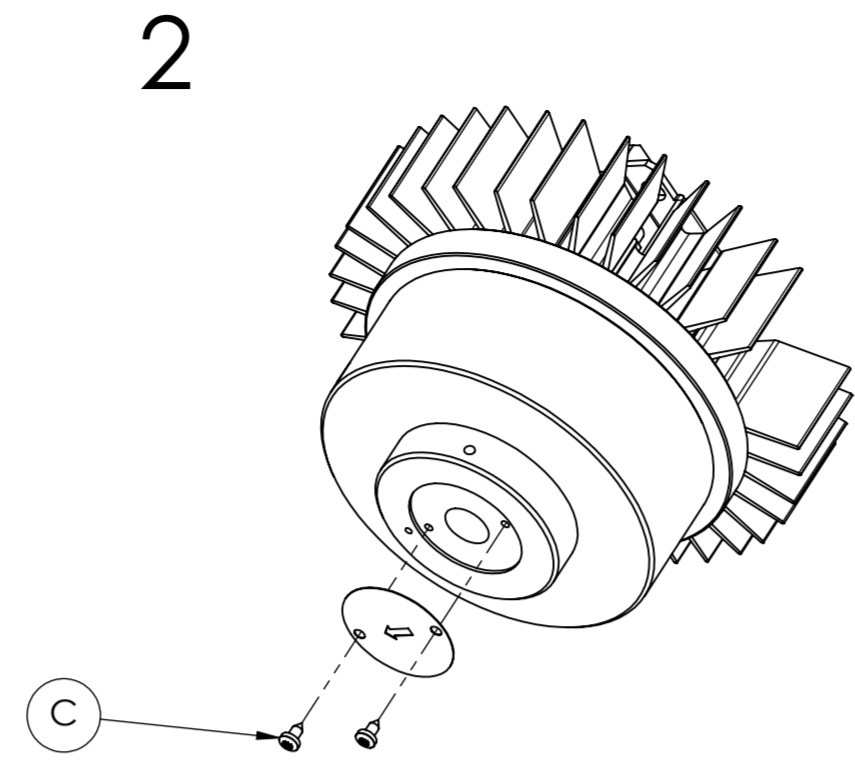
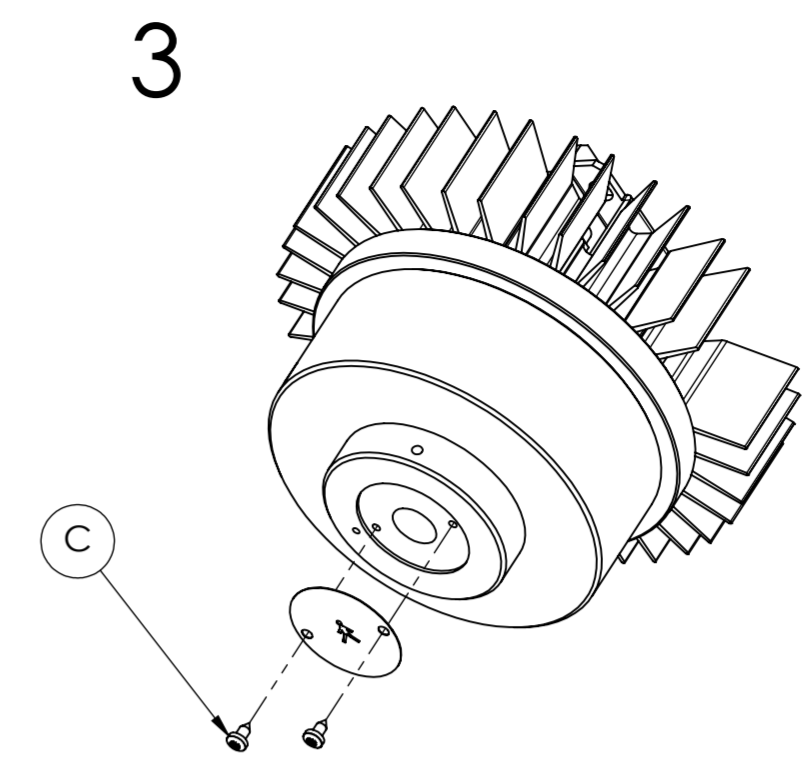


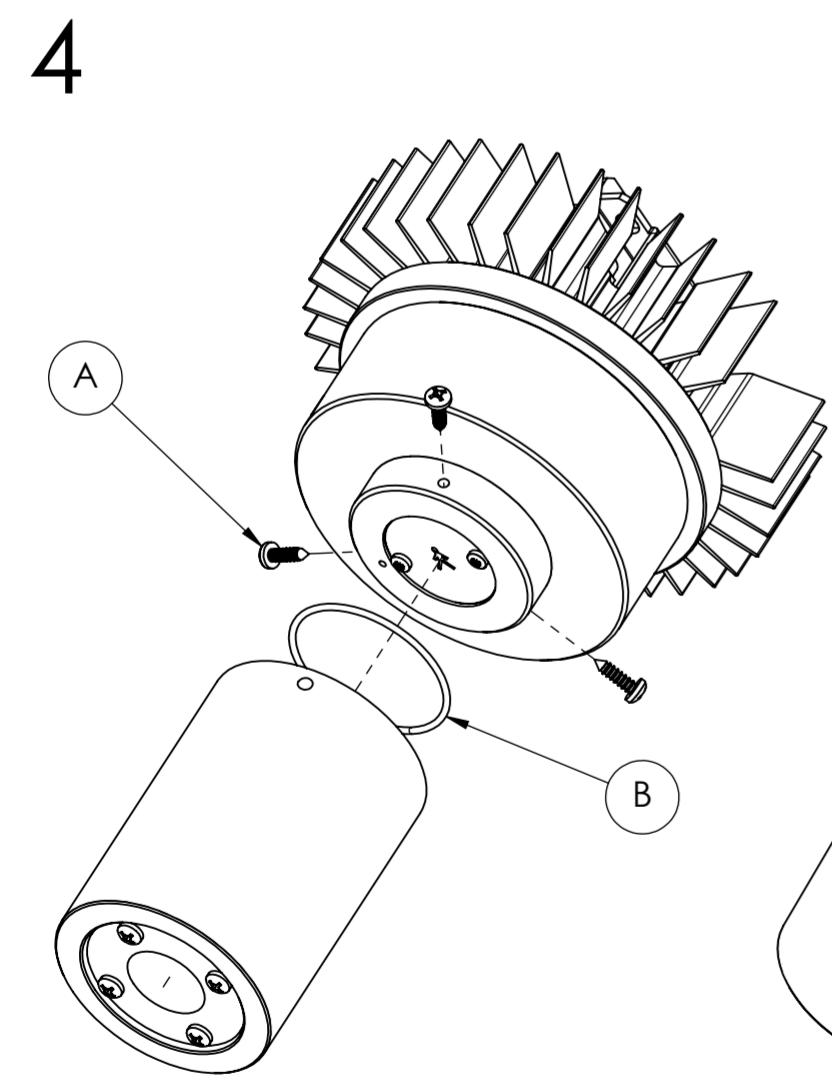
SVITARE LE VITI POS.A E RIMUOVERE IL CORPO INFERIORE. ATTENZIONE ALLA GUARNIZIONE POS.B.
UNSCREW THE SCREWS POS.A AND REMOVE THE LOWER BODY. PAY ATTENTION TO THE GASKET POS.B



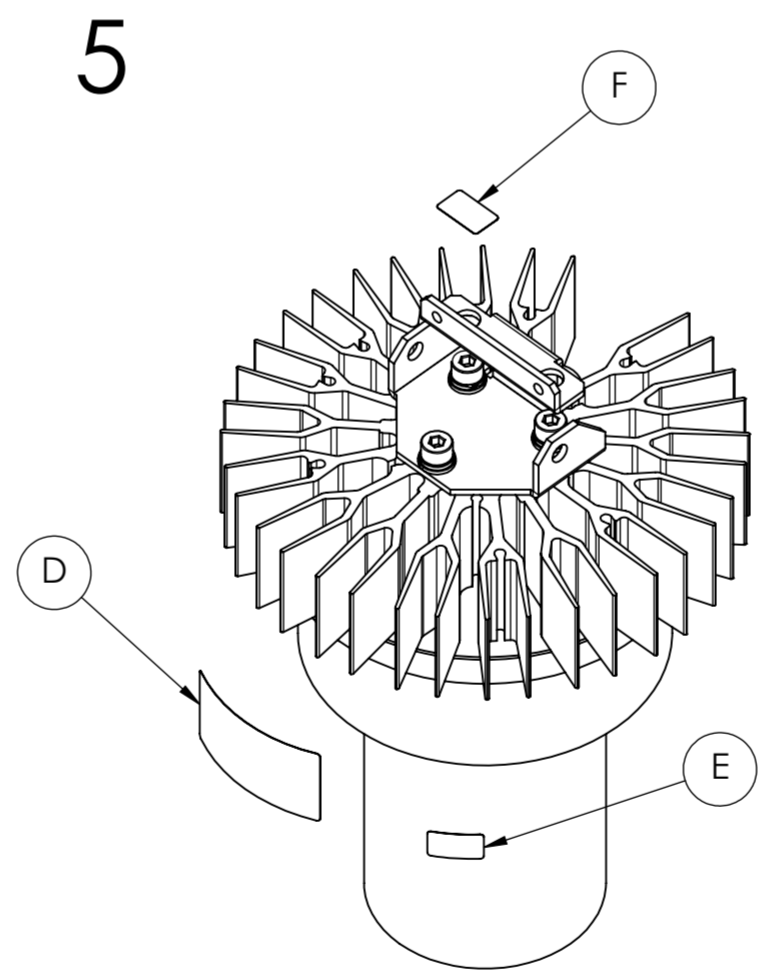
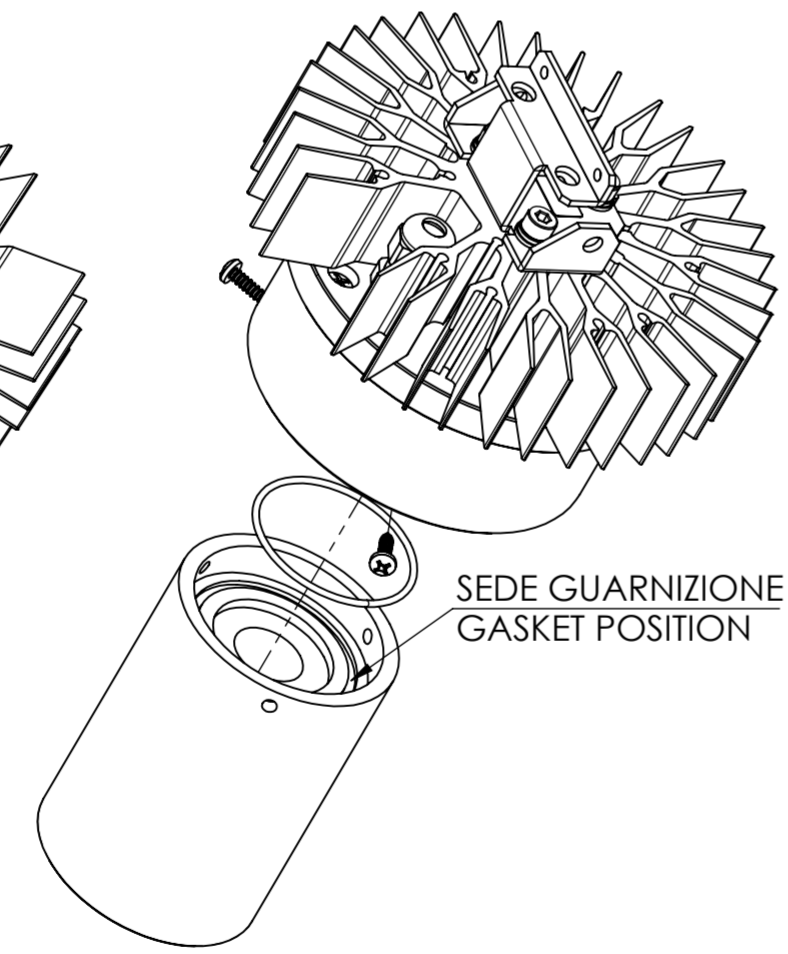
SVITARE LE VITI POS.C E RIMUOVERE LA PIASTRINA SIMBOLO DA SOSTITUIRE.
UNSCREWS THE SCREWS POS.C AND REMOVE THE SYMBOL PLATE.



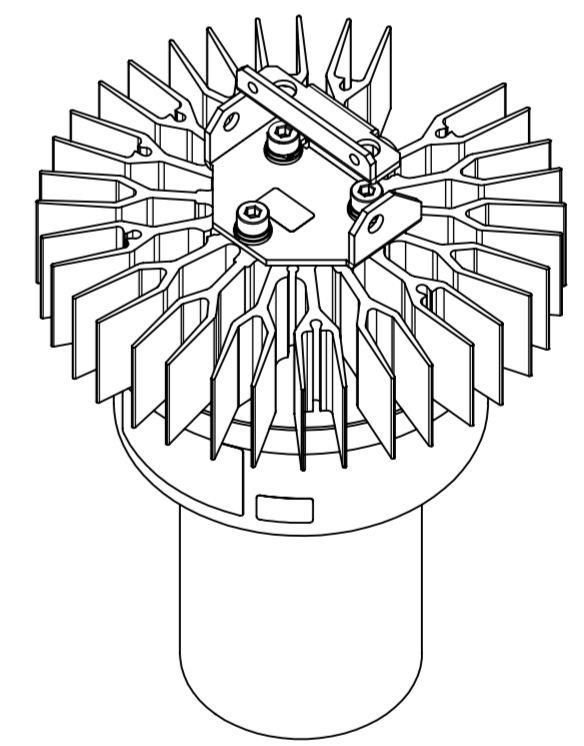
AVVITARE CON LE VITI POS.C LA NUOVA PIASTRINA SIMBOLO.
TIGHTEN THE NEW SYMBOL PLATE USING THE SCREWS POS.C.



AVVITARE IL CORPO INFERIORE UTILIZZANDO LE VITI POS.A. LA GUARNIZIONE POS.B DEVE ESSERE INSERITA NELL'APPOSITA SEDE.
TIGHTEN THE LOWER BODY USING THE SCREWS POS.A. THE GASKET POS.B MUST BE MOUNTED IN THE SPECIFIC POSITION.



SOSTITUIRE LE ETICHETTE POS.D, POS.E E POS.F.
REPLACE THE LABEL POS.D, POS.E AND POS.F



0		EMMISSIONE	DESCRIZIONE		PA	MR	07/02/19
REVISIONE					DISEGNATO	CONTR.	DATA
TOLLERANZE GENERALI			MATERIALE:				
PER QUOTE LINEARI	<input checked="" type="checkbox"/>	UNI ISO 2768f	TRATTAMENTO:				
	<input type="checkbox"/>	UNI ISO 2768m	DESCRIZIONE				
	<input type="checkbox"/>	UNI ISO 2768c	ISTRUZIONI CAMBIO SIMBOLO SIMBOL CHANGE INSTRUCTION				
FILETT.	<input checked="" type="checkbox"/>	*69-65*UNI 5541					
PUNZON.	<input checked="" type="checkbox"/>	Js 11	FOGLIO 1				
N° DOCUMENTO			FOGLI 1				
CABLOTECH automation			MINI SAFE / MID SAFE				

ALL RIGHTS RESERVED. PARTIAL OR COMPLETE REPRODUCTION OR DISCLOSURE FORBIDDEN.
 DIRITTI RISERVATI. RIPRODUZIONE O DIVULGO ANCHE PARZIALE VIETATA.
 COPYRIGHT BY: CABLOTECH s.r.l.